

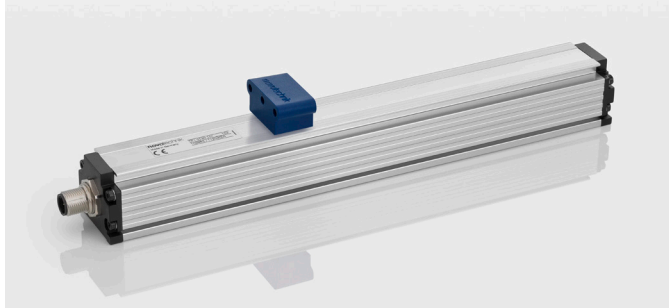
# 上海江晶翔电子有限公司

## TP1系列传感器

非接触式磁致伸缩原理，NOVOSTRICTIVE测量技术

无机械磨损，绝对值输出，工作量程可达4500 mm

Start-Stop-, SSI-, DyMoS-接口



### 特点:

- 绝对值输出传感器，外观设计紧凑、坚固
- 非接触式磁致伸缩原理，NOVOSTRICTIVE 测量技术
- 非接触式位置测量
- 无机械磨损，无限的机械寿命
- 启动 - 停止脉冲接口，工作速度达 2800 次 / 秒
- 同步串行接口
- DyMoS® 接口，带数据转换器
- 线性优异，最高可达 10 μm
- 无论工作量程大小，分辨率最高可达 0.001 mm
- 温度系数低，<15 ppm/K
- 抗冲击或振动的性能优异
- 输出电缆或插头可选
- 防护等级 IP67 / IP68

采用 NOVOSTRICTIVE 测量技术的非接触式磁致伸缩测量原理的传感器可在采集和显示应用中对位移和长度进行直接、精确的测量。

传感器测量通过使用悬浮式磁块非接触方式实现，因此传感器无机械磨损。

无源的移动磁块既可悬浮移动，也可沿导轨移动。

安装更加简单和灵活，只需通过支架固定或调节。

传感器的核心感应元件封装在铝制外壳中，即节省了安装空间，还能抗击诸如灰尘、潮湿或油污等物质的腐蚀。

先进的测量技术和坚固的机械结构相结合，使该产品的量程可达 4500mm。

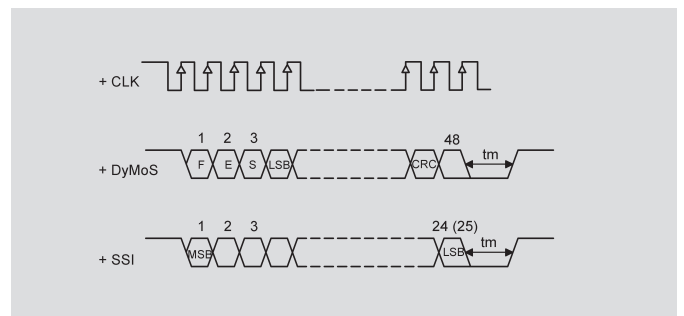
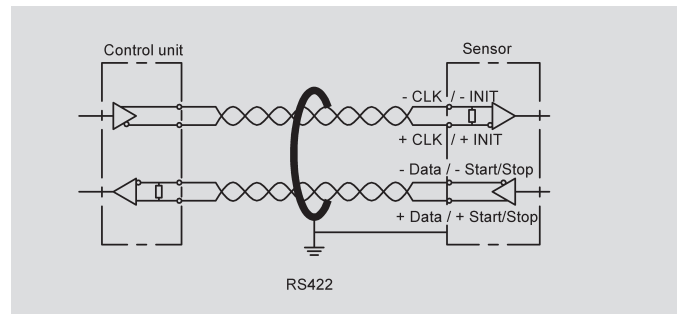
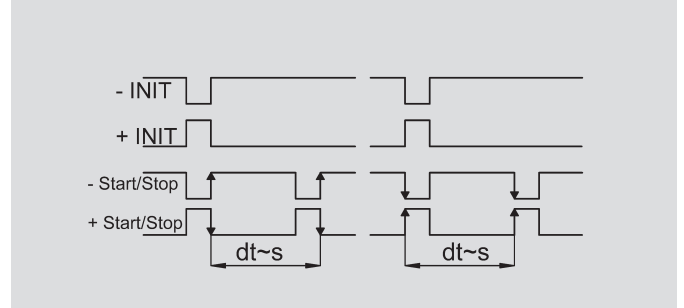
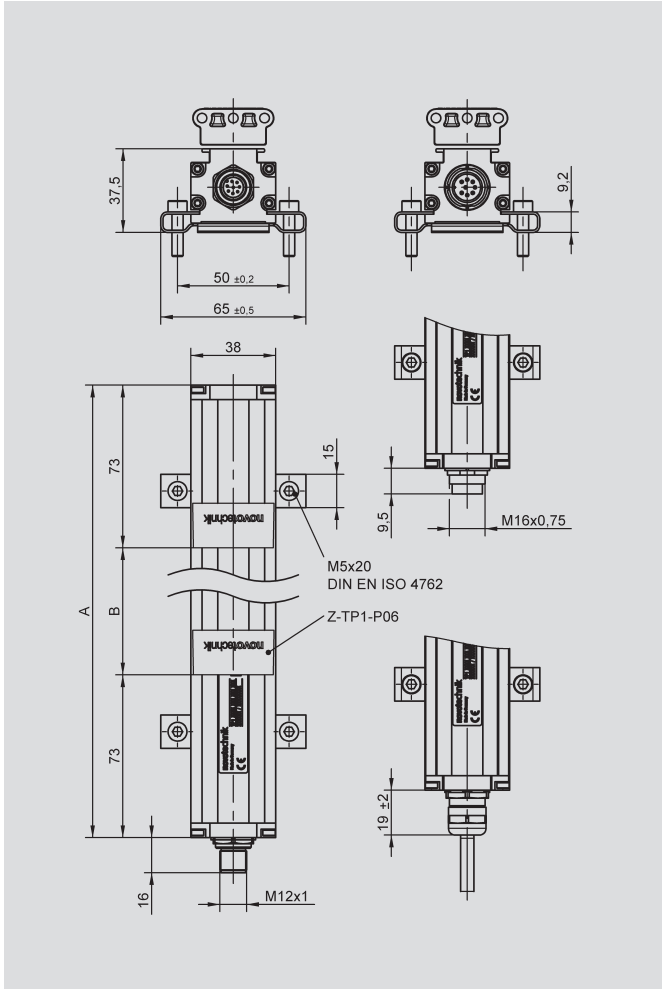
传感器采用先进的 ASIC 电子技术，提供标准的绝对输出信号。

脉冲接口允许对启动 / 停止信号进行双向完全容差处理，可同时使用 3 个磁块。除了提供诸如同步串行接口 (24, 25 或 26 位) 和启动 / 停止脉冲接口这些常用接口外，还提供具有数据传输监视功能的高性能动态串行 DyMoS® 接口，融合了常规接口和现场总线接口的优势。DyMoS® 接口除了可以提供位移信号，还可以测量真实的速度值。

其他接口请参见相关技术资料。

说明	
外壳	阳极氧化铝，金属法兰
安装	可调整夹钳
磁块	悬浮式塑料磁块 导轨式磁块，带球形耦合器
测量技术	NOVOSTRICTIVE 非接触式磁致伸缩测量原理
电气连接	8 针圆形 M12 x 1 屏蔽接头 8 针圆形 IEC130-9 屏蔽接头 6 针圆形 IEC130-9 屏蔽接头 8 芯 8x0.25mm <sup>2</sup> PUR/PVC 屏蔽电缆，长 1 米，5 米或 10 米
电子器件	带 ASIC 的集成电路 SMD 信号电缆屏蔽线连接到传感器外壳 电容隔离型外壳

# 上海江晶翔电子有限公司



输出接口针脚 编号101, 102	直出电缆颜色 编号201, 203, 205	带电缆的接头 EEM 33-86, EEM 33-87	启动-停止脉冲 接口	同步串行 接口	DyMoS® 接口
针脚 1	黄色	白色	+ INIT	+ Clk	+ Clk
针脚 2	灰色	棕色	+ Start/Stop	+ Data	+ Data 1
针脚 3	粉色	绿色	- INIT	- Clk	- Clk
针脚 4	红色	黄色	空	空	- Data 2
针脚 5	绿色	灰色	- Start/Stop	- Data	- Data 1
针脚 6	蓝色	粉色	电源地	电源地	电源地
针脚 7	棕色	蓝色	+24 VDC	+24 VDC	+24 VDC
针脚 8	白色	红色	空	空	+ Data 2
输出接口针脚 编号103	SSI 接口	启动-停止脉冲 接口			
针脚 1	- Data	- Start/Stop			
针脚 2	+ Data	+ Start/Stop			
针脚 3	+ Clk	+ INIT			
针脚 4	- Clk	- INIT			
针脚 5	+24 VDC	+24 VDC			
针脚 6	电源地	电源地			

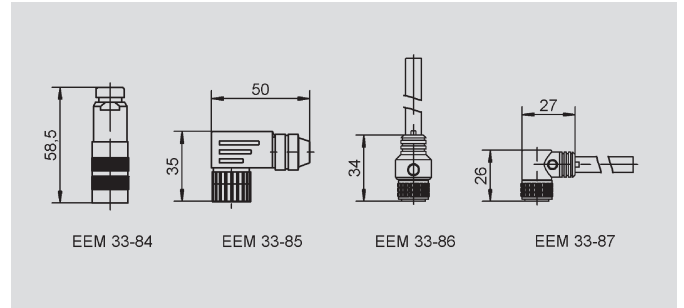
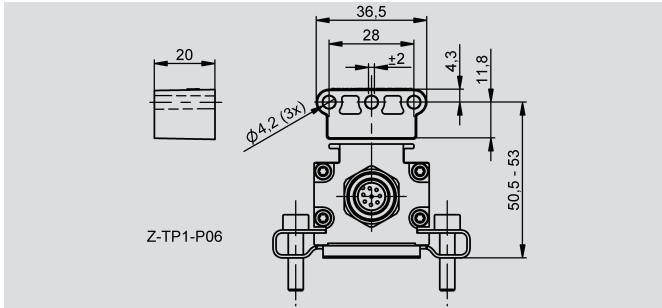
# 上海江晶翔电子有限公司

型号定义	TP1 - _____ - 101 - 11_ - _____ TP1 - _____ - 101 - 12_ - _____ 启动-停止脉冲信号	TP1 - _____ - 101 - 2_ - _____ 同步串行接口	TP1 - _____ - 101 - 13_ - _____ DyMoS®接口	单位
<b>电气参数</b>				
工作量程 (尺寸 B)	0050 至 4500	0050 至 4500	0050 至 4500	mm
绝对线性	≤ ± 50 μm	≤ ± 10 μm** (1000 mm) ≤ ± 25 μm** (2500 mm) ≤ ± 40 μm** (4500 mm)	≤ ± 10 μm** (1000 mm) ≤ ± 25 μm** (2500 mm) ≤ ± 40 μm** (4500 mm)	
电气零点公差	± 0.5	± 0.5	± 0.5	mm
输出信号	RS422 脉冲	RS422 绝对 24, 25 或 26 位	RS422 绝对 48 位同步串行	
分辨率	标定至 2800 m/s	1 或 5 μm	5 μm	
可重复性	≤ 6	≤ 6	≤ 6	μm
磁感应滞后	≤ 4	≤ 4	≤ 4	μm
工作电压	24 (13 ... 34)	24 (13 ... 34)	24 (13 ... 34)	VDC
工作电压波动	≤ 10	≤ 10	≤ 10	% Vss
电流功耗	≤ 100	≤ 100	≤ 100	mA
最大输出刷新率*	0.25 ... 1	16	16	kHz
温度系数	≤ 15 (最小 0.01 mm/K)	≤ 15 (最小 0.01 mm/K)	≤ 15 (最小 0.01 mm/K)	ppm/K
过压保护	40 (长久)	40 (长久)	40 (长久)	VDC
极性接反, 反向电压保护	up to U <sub>max</sub>	up to U <sub>max</sub>	up to U <sub>max</sub>	VDC
信号输出保护	7 (长久)	7 (长久)	7 (长久)	VDC
绝缘阻抗 (500 VDC)	≥ 10	≥ 10	≥ 10	MΩ
<b>机械参数</b>				
尺寸	见图	见图	见图	
外壳长度 (尺寸 A)	尺寸 B + 146	尺寸 B + 146	尺寸 B + 146	± 2 mm
<b>环境参数</b>				
工作温度范围	-40 ... +85	-40 ... +85	-40 ... +85	°C
储藏温度范围	-40 ... +105	-40 ... +105	-40 ... +105	°C
工作湿度范围	0 ... 95 (无冷凝)	0 ... 95 (无冷凝)	0 ... 95 (无冷凝)	%R.H.
MTTF (DIN EN ISO 13849-1:2008 (抽样法, 无负载))	27	27	27	年
抗冲击标准 DIN IEC68T2-27	100 (11 ms)	100 (11 ms)	100 (11 ms)	g
抗振动标准 DIN IEC68T2-6	20 (5 ... 2000 Hz, A <sub>max</sub> = 0.75 mm)	20 (5 ... 2000 Hz, A <sub>max</sub> = 0.75 mm)	20 (5 ... 2000 Hz, A <sub>max</sub> = 0.75 mm)	g
防护等级 DIN EN 60529	IP67 带拧紧接头 IP68 直出电缆	IP67 带拧紧接头 IP68 直出电缆	IP67 带拧紧接头 IP68 直出电缆	
<b>使用悬浮式磁块时的机械参数</b>				
输出有效信号时的最大往返速度	10	10	10	ms <sup>-1</sup>
输出有效信号时的最大往返加速度	200	200	200	ms <sup>-2</sup>
寿命	无限 (机械)			次
标准工作量程范围 (尺寸 B)	50, 75, 100, 125, 150, 175, 200, 225, 250, 275, 300, 325, 350, 375, 400, 425, 450, 475, 500, 550, 600, 650, 700, 750, 800, 850, 900, 950, 1000, 1100, 1200, 1300, 1400, 1500, 1600, 1700, 1800, 1900, 2000, 2250, 2500, 2750, 3000, 3250, 3500, 3750, 4000, 4250, 4500 其他长度可定制			mm
<b>满足CE-标准</b>				
抗辐射标准	RF 噪声场强 EN 55011, class B			
抗噪声标准	ESD EN 61000-4-2 辐射抗扰 EN 61000-4-3 防爆 EN 61000-4-4 RF 场传导抗扰 EN 61000-4-6			

\*) 数据乃推算得出, 内部刷新率大小取决于量程长度。

\*\*) 采用 1 微米分辨率测量。分辨率越高, 会导致允许的线性度误差增大。

# 上海江晶翔电子有限公司



**订购规格说明**  
加粗文字为常规规格

**机械结构**  
101: 坚固外壳

**电气接口**  
1: 其他数字接口  
2: 同步串行接口

**其他数字输出信号接口 1\_ \_**  
1: 启动/停止信号 (P) (M), 脉冲信号接口  
2: 测量时间/脉冲宽度的脉冲信号接口  
3: 48位同步串行, DyMoS信号接口

**同步串行输出信号接口 2\_ \_**  
1: SSI 24 位  
2: SSI 25 位  
7: SSI 26 位 (25 = 预警; 26 = 奇偶校验)

**启动停止脉冲信号接口 11\_ \_**  
4: 变化范围从1到3个磁块

**测量时间/脉冲宽度的脉冲信号接口 12\_ \_**  
1: 标准

**48位同步串行DyMoS® 信号接口 13\_ \_**  
1: 分辨率为 5 μm 的二进制代码; (位置 1 + 速度 1)  
2: 分辨率为 5 μm 的二进制代码; (位置 1 + 位置 2)  
3: 分辨率为 5 μm 的二进制代码; (位置 1 + 速度 1) 和 (位置 2 + 速度 2) 双路

**同步串行接口 2\_ \_**  
1: 分辨率为 5 μm 的二进制代码  
2: 分辨率为 5 μm 的格雷码  
4: 分辨率为 1 μm 的二进制代码  
5: 分辨率为 1 μm 的格雷码

**电气连接**  
101: 8 针IEC130-9 圆接头  
102: 8 针M 12x1 圆接头  
103: 6 针IEC130-9圆接头  
201: NT 标准电缆 1 米  
203: NT 标准电缆 3 米  
205: NT 标准电缆 5 米

**T P 1 0 8 0 0 1 0 1 2 1 1 1 0 2**

系列

工作量程范围  
标准长度50mm至4500mm  
0050至0500毫米内, 以25毫米递增; 0500至1000毫米内, 以50毫米递增;  
1000至2000毫米内, 以100毫米递增; 2000至4500毫米内, 以250毫米递增;  
其他长度可定制

**交货内容包括**  
安装夹 Z46  
绝缘凹槽圆头螺钉

**必备辅件 (需另外订购)**  
悬浮式磁块  
Z-TP1-P06, 产品编号: 005693  
Z-TP1-P07, 产品编号: 005694

导轨式磁块  
Z-TP1-P08, 产品编号: 005695  
可按要求定制其他规格磁块

**推荐辅件**  
8 针 IEC 130-9 直接头 EEM 33-84  
6 针 IEC 130-9 直接头 EEM 33-82  
8 针 IEC 130-9 弯接头 EEM 33-85  
6 针 IEC 130-9 弯接头 EEM 33-94

8 x 0.25mm<sup>2</sup> PUR 屏蔽电缆,  
带 8 针 M12x1 凹直接头,  
2 米电缆 EEM 33-86  
5 米电缆 EEM 33-90  
10 米电缆 EEM 33-92

8 x 0.25mm<sup>2</sup> PUR 屏蔽电缆,  
带 8 针 M12x1 凹弯接头,  
2 米电缆 EEM 33-87  
5 米电缆 EEM 33-91  
10 米电缆 EEM 33-93

导轨连杆 Z-TP1-S01-\_\_\_\_\_  
(为 Z-TP1-P08 磁块配置)

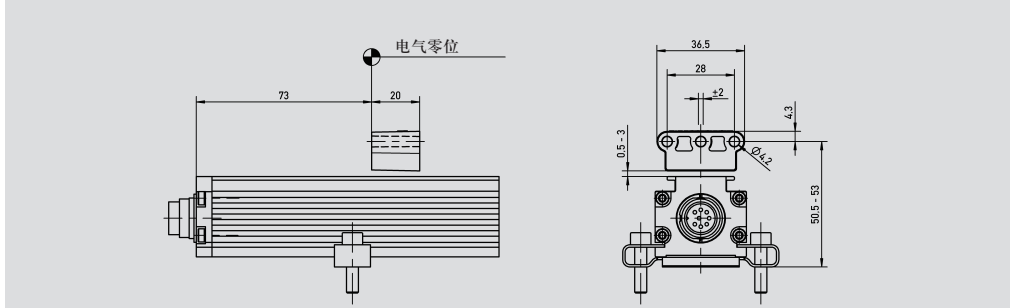
**根据要求可定制产品**  
标准电缆 10 米  
特殊接头  
其他分辨率  
SSI 双路输出  
增量, 模拟量、现场总线接口  
(参见对应的技术资料说明)

**重要提示**  
为避免并行屏蔽电缆电流产生差动电势, 请使用双绞线屏蔽信号电缆。

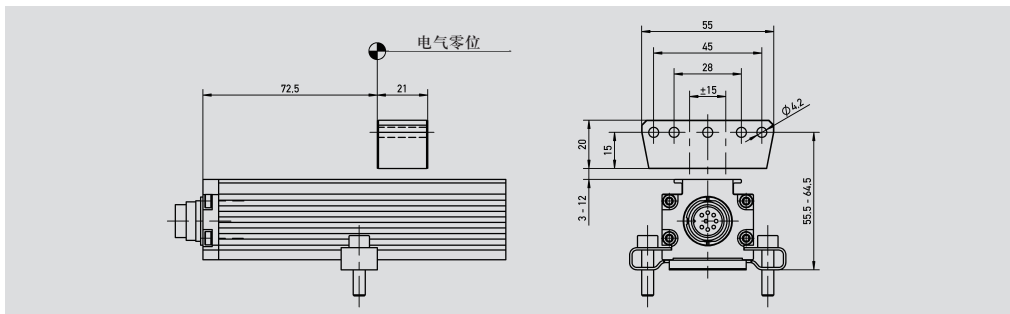
如有更改, 恕不另行通知

# 上海江晶翔电子有限公司

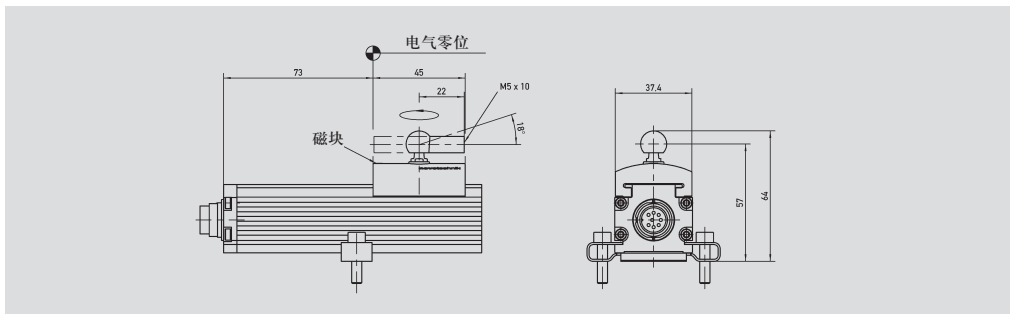
TP1/TLM系列磁块  
非接触式传感器的磁环/磁块



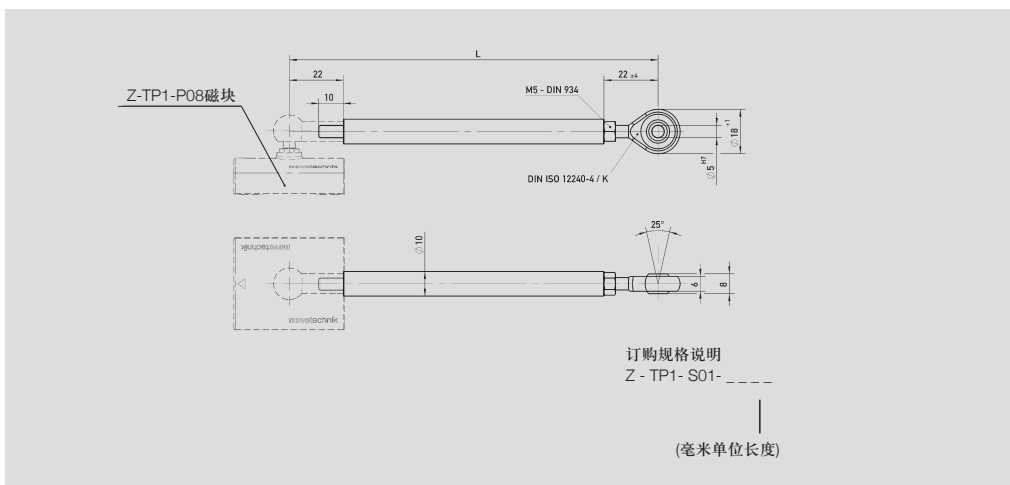
**Z-TP1-P06**  
悬浮式磁块  
产品编号: 005693  
重约 10 克  
工作间距: 0.5 - 3 mm



**Z-TP1-P07**  
悬浮式磁块  
产品编号: 005694  
重约 40 克  
工作间距: 3 - 12 mm



**Z-TP1-P08**  
导轨式磁块  
产品编号: 005695  
重约 30 克



**Z-TP1-S01- \_\_\_\_\_**  
Z-TP1-P08 和 Z-TLM-P05 磁块的导轨连杆  
重约 150 克 / 米  
材质: 铝

标准长度 (毫米):  
0075, 0100, 0125, 0150  
0200, 0250, 0300, 0350  
0400, 0450, 0500, 0600  
0800, 1000, 1500, 2000